

## Teilgutachten TGA-Art 5

Nr. 21-TAAS-0197/E1/SRA

über die Vorschriftenmäßigkeit eines Fahrzeuges bei bestimmungsgemäßem Ein- oder Anbau von Teilen gemäß § 19 Abs. 3 Nr. 4 in Verbindung mit Anlage XIX StVZO

für den Änderungsumfang : Kraftrad-Bremsenumbau VA

vom Typ : ZT-TUNING

des Herstellers : ZT-Tuning GmbH  
 Paul-Seifert-Straße 2  
 08548 Syrau  
 Deutschland

### 0. Hinweise für den Fahrzeughalter

### Unverzügliche Durchführung und Bestätigung der Änderungsabnahme

Durch die vorgenommene Änderung erlischt die Betriebslaubnis des Fahrzeuges, wenn nicht unverzüglich die gemäß StVZO § 19 Abs. 3 vorgeschriebene Änderungsabnahme durchgeführt und bestätigt wird oder festgelegte Auflagen nicht eingehalten werden! Nach der Durchführung der technischen Änderung ist das Fahrzeug unter Vorlage dieses Teilgutachtens unverzüglich einem amtlich anerkannten Sachverständigen oder Prüfer einer Technischen Prüfstelle oder einem Prüflingenieur einer amtlich anerkannten Überwachungsorganisation zur Durchführung und Bestätigung der vorgeschriebenen Änderungsabnahme vorzuführen.

### Einhaltung von Auflagen und Hinweisen

Die unter III. und IV. aufgeführten Auflagen und Hinweise sind dabei zu beachten.

### Mitführen von Dokumenten

Nach der durchgeführten Abnahme ist der Nachweis mit der Bestätigung über die Änderungsabnahme mit den Fahrzeugpapieren mitzuführen und zuständigen Personen auf Verlangen vorzuzeigen; dies entfällt nach erfolgter Berichtigung der Fahrzeugpapiere.

### Berichtigung der Fahrzeugpapiere

Die Berichtigung der Fahrzeugpapiere durch die zuständige Zulassungsbehörde ist durch den Fahrzeughalter entsprechend der Festlegung in der Bestätigung der ordnungsgemäßen Änderung zu beantragen.

Weitere Festlegungen sind der Bestätigung der ordnungsgemäßen Änderung zu entnehmen.

### I. Verwendungsbereich

Fahrzeughersteller, Fabrikmarke	Handelsbezeichnung	Fahrzeugtyp	KTA, BE-Nr.
Simson	Simson S51 N	S 51 N	1477-1
	Simson S51 B1-3	S 51B1-3	1477-2
	Simson S51 B1-4	S 51B1-4	1477-3
	Simson S51 B2-4	S 51B2-4	1477-4
	Simson S51 Enduro	S 51E	1477-5
	Simson S51 Comfort	S 51C	1477-6
	Simson S53	S53	G215
	Simson S53M	S53 M	G773
	Simson S50	S50 N	1262
	Simson S50	S50 B	1262
	Simson S50	S50 B1	1262
	Simson S50	S50 B2	1262
	Simson S70	S70C	1823-1
	Simson S70 Enduro	S70 E	1823-2
	Simson S83	S83	G221
	Simson MS50	MS 50	H750

Weitere erforderliche Angaben oder Einschränkungen zum Verwendungsbereich an Fahrzeugen:

- Der Bremsenumbau ist geeignet, zum Anbau an die oben beschriebenen Fahrzeuge, bis zu einer Vmax von 110km/h.

### II. Beschreibung des Änderungsumfanges / der Teile

#### II.1 Kraftrad-Vorderradgabel

- Typ : ZT-TUNING 1706  
 Ausführungen : ZT-TUNING 1706 (S51 Straßensversion)  
 Kennzeichnungen : ZT-TUNING 1706



- Ort der Kennzeichnung : Unten, hinten  
 Art der Kennzeichnung : Lasergravur, geätzt oder Typschild

#### Technische Daten

- Hauptabmessungen : siehe Anlage 1  
 Werkstoffe : Stahl C45 (1.0503) und AC2B-Aluminium  
 Werkstoff : ww. lackiert, Kunststoff- o. Pulverbeschichtung, Standrohre hartverchromt  
 Befestigung : an den serienmäßigen Befestigungspunkten

Änderung, Vervielfältigung, sowie die Weitergabe an Dritte sind untersagt!

## II.2 Handbremspumpe

Typ : ZT-TUNING  
 Ausführungen : 1771  
 Kennzeichnung : ZT-TUNING 1771  
 Art der Kennzeichnung : Lasergravur, geätzt oder gegossen  
 Ort der Kennzeichnung : Unterseite Bremsflüssigkeitsbehälter

### Technische Daten

Hauptabmessungen [mm]  
 Breite gesamt : 220 mm  
 Durchmesser Kolben [mm]  
 Klemmdurchmesser : 12,6 mm  
 : 22 mm

Werkstoff : YZALS12Cu2  
 Montage : wie serienmäßig, am Lenker

## II.3 Bremssscheiben

Typ : ZT-Tuning  
 Ausführungen a, b : einteilige Bremssscheiben, gelocht  
 c : zweiseitige Bremssscheiben, geschliffen  
 Ausführungen a : 220 mm  
 b : 260 mm  
 c : 260 mm  
 Kennzeichnung a : ZT-Tuning; 1505; Min. TH 3,5 mm  
 b : ZT-Tuning; 1768; Min. TH 3,5 mm  
 c : ZT-Tuning; 2469; Min. TH 3,5 mm

Art der Kennzeichnung : Lasergravur oder geätzt  
 Ort der Kennzeichnung : Außenseite Innenring, Stern

### Technische Daten

Hauptabmessungen [mm]  
 Dicke x Durchmesser [mm]

a : 4 x 220mm  
 b : 4 x 260mm  
 c : 4 x 260mm

Werkstoff a, b : X20Cr13  
 c : Reibring: 1.4006, X12Cr13 I  
 Stern, Innenring: 6061 Aluminium  
 Floater: 1.4301 Edelstahl  
 Montage : wie serienmäßig, 5 Stück M6x20 Senkkopfschraube  
 Innensechskant DIN 7991

## II.4 Bremsattel

Typ : ZT-TUNING  
 Art : schwimmend, 2-Kolben  
 Ausführungen : eine, schwimmender 2-Kolbenbremsattel,  
 i.V. mit Adapter 1769 Ø220 oder Adapter 1770 Ø260  
 Kennzeichnung : ZT-TUNING 1927  
 Art der Kennzeichnung : Lasergravur, geätzt oder gegossen  
 Ort der Kennzeichnung : seitlich auf Bremsattel (siehe Zeichnung)

### Technische Daten

Hauptabmessungen [mm]  
 Kolbendurchmesser [mm]  
 Werkstoff : YZALS12Cu2  
 Montage : an Befestigungsaufnahmen des Adapters

## II.3 Bremsatteladapter

Typ : ZT-TUNING  
 Art : Adapter für ZT Bremsattel  
 Ausführungen a : 1769 Ø220 für 220 mm Bremssscheibe  
 b : 1770 Ø260 für 260 mm Bremssscheibe  
 Kennzeichnung a : ZT-TUNING; 1769; Ø220  
 b : ZT-TUNING; 1770; Ø260  
 Art der Kennzeichnung : Lasergravur oder geätzt  
 Ort der Kennzeichnung : seitlich (siehe Zeichnung)

### Technische Daten

Hauptabmessungen [mm]  
 Höhe a : 90 mm  
 b : 100 mm  
 Werkstoff : C22E  
 Oberfläche : ww, lackiert, Kunststoff- o. Pulverbeschichtung  
 Montage : an Aufnahmelaschen des rechten Telegabelholmes

## III. Hinweise zur Kombinierbarkeit mit weiteren Änderungen

Hinsichtlich der Kombinierbarkeit mit anderen möglichen Umrüstmaßnahmen gibt es folgende Einschränkungen:

- keine

## IV. Hinweise und Auflagen

### Auflagen und Hinweise für den Hersteller

- Dieses Teilgutachten ist den Teilen mitzuliefern. Bei Verkleinerung ist auf die Lesbarkeit zu achten.
- Mit der Beigabe des Teilgutachtens bescheinigt der Hersteller die Übereinstimmung von Prüfmuster und Handelsware.

## Auflagen und Hinweise für den Anbau

- Alle Leitungen und Bowdenzüge müssen so verlegt sein, dass sie bei allen Lenk- und Einfederungsbewegungen knick- und spannungsfrei sind sowie ausreichender Abstand zu Scheuerstellen vorhanden ist. Die Bremsschläuche dürfen einen Biegeradius von 40 mm nicht unterschreiten. Bei vollem Lenkeinschlag, bei laufendem Motor, nach beiden Seiten darf sich die Motordrehzahl nicht ändern.
- Es ist auf eine funktionsgerechte Lage aller am Lenker befindlichen Bedienteile, auch bei vollem Lenkeinschlag zu achten. Der HBZ und der Vorratsbehälter müssen sich in funktionsgerechter Arbeitslage befinden.
- Es ist auf die Freigängigkeit des Lenkers, seiner Anbauteile und ausreichenden Lenkeinschlag nach jeder Seite zu achten. Der Lenker muss sich leicht von Lenkanschlag zu Lenkanschlag bewegen lassen. Das Lenkkopflager muss gemäß Herstellerangabe eingestellt sein.
- Nach der Montage ist eine Funktionskontrolle der Bremse, Lenkung, Kupplung, Gasgriff, Beleuchtung und Hupe durchzuführen.
- Es können serienmäßige Bremsleitungen oder geprüfte Bremsleitungen mit separatem TGA oder ABE verbaut werden.

## Auflagen und Hinweise für die Änderungsabnahme

- Der fachgerechte Anbau ist zu kontrollieren.
- Dabei sind die Hinweise und Auflagen für den Anbau zu beachten.

## Auflagen und Hinweise für den Fahrzeughalter

- Die unter Punkt 0 auf Seite 1 dieses Teilgutachtens aufgeführten Hinweise sind zu beachten.
- Die Montage hat in einer Fachwerkstatt zu erfolgen.
- Die Auflagen und Hinweise für den Anbau sind zu beachten.

## Berichtigung der Fahrzeugpapiere

Eine Berichtigung der Fahrzeugpapiere ist erforderlich, aber zurückgestellt. Sie ist der zuständigen Zulassungsbehörde bei deren nächster Befassung mit den Fahrzeugpapieren durch den Fahrzeughalter zu melden. Folgendes Beispiel für die Eintragung wird vorgeschlagen:

Feld	Eintragung
22	MIT BREMSENUMBAU VA DES HERSTELLERS ZT-TUNING GMBH, VORDERRADGABEL, KENNZ.: ZT-TUNING 1706; HANDBREMSPUMPE, KENNZ.: ZT-TUNING 1771; BREMSSCHEIBEN, KENNZ.: ZT-TUNING 1505 ODER ZT-TUNING 1768 ODER ZT-TUNING 2469; BREMSSATTEL, KENNZ.: ZT-TUNING 1927; BREMSATTELADAPTER, KENNZ.:1769 ODER 1770*****

## V. Prüfgrundlagen und Prüfergebnisse

### Fahrverhalten und Bremsverhalten im leeren und beladenen Zustand

Bei Fahrdynamikprüfungen konnten keine negativen Auswirkungen auf das Fahr-, Lenk- und Bremsverhalten an den Prüffahrzeugen festgestellt werden. Sicheres und leichtes Lenken ist gewährleistet.

### Betriebsfestigkeit Vorderradgabel

Die Betriebsfestigkeit der Vorderradgabel mitsamt Bremsatteladapter ist nachgewiesen. Es wurde ein Dauerschwingversuch auf einer servohydraulischen Prüfanlage durchgeführt. Nach durchgeführter visueller Prüfung konnten weder Anrisse noch ein Bruch festgestellt werden. Eine abschließend durchgeführte zerstörungsfreie Untersuchung mit dem Farbeindringverfahren erbrachte keine Hinweise auf einen beginnenden Ermüdungsbruch.

### Anbau

Der Anbau ist dauerhaft und sicher, wenn die vom Hersteller zur Verfügung gestellte Montageanleitung beachtet wird. Die Gefahr oder Schwere von Verletzungen wird durch den Anbau nicht vergrößert.

### Lichttechnische Einrichtungen / Sicht auf Instrumente und Kontrollleuchten

Die vorgeschriebenen lichttechnischen Einrichtungen werden durch den Anbau der Bauteile in ihrer Wirkung nicht beeinträchtigt. Die Sicht auf die vorgeschriebenen Instrumente- u. Kontrollleuchten wird nicht beeinträchtigt.

### Bedienteile und Anbauteile am Lenker

Die Funktion der Bedienteile und die Funktionsgerechte Arbeitslage der am Lenker befindlichen Bauteile wird nicht beeinträchtigt.

### Äußere Gestaltung

Die Vorschriften der § 30 und 30c StVZO und 97/24/EG Kapitel 3 sowie die Richtlinie über die Beschaffenheit und Anbringung der äußeren Fahrzeugteile sind erfüllt.

### Sicherung gegen unbefugte Benutzung

Die Sicherung gegen unbefugte Benutzung wird nicht beeinträchtigt.

### Ablesbarkeit der Fahrzeugidentnummer

Die Ablesbarkeit der Fahrzeugidentnummer wird nicht beeinträchtigt.

### Sichtfeld durch Rückspiegel

Das Sichtfeld durch die Rückspiegel wird nicht beeinträchtigt.

### Bremswirkungsprüfung

Die Bremswirkung wurde nach StVZO §41 sowie der Richtlinie 93/14 EWG i. d. F. 2006/27/EG, ECE-R78 geprüft. Die Anforderungen werden erfüllt. Die Dosierbarkeit der Bremsen ist gewährleistet. Die Prüf Fahrzeuge blieben bei allen Bremsprüfungen stabil.

### Betriebsfestigkeit Brems Scheiben, Bremsenteile

Die Betriebsfestigkeit der Bremsenteile, Scheiben, Sattel, Adapter, Pumpe ist gegeben. Die Betriebsfestigkeit der Brems Scheiben ist nachgewiesen, gemäß der TD-Prüfrichtlinie „Anforderungen an Ersatzbrems Scheiben/-trommeln für Fahrzeuge der Klassen L“.

Die Fahrzeuge entsprechen auch nach dem Umbau den Forderungen der StVZO.

## VI. Anlagen

Anlage 1: Fotoblatt, Zeichnung (8 Seiten)

## VII. Schlussbescheinigung

Es wird bescheinigt, dass die im Verwendungsbereich beschriebenen Fahrzeuge nach der Änderung und der durchgeführten und bestätigten Änderungsabnahme unter Beachtung der in diesem Teilgutachten genannten Hinweise/Auflagen insoweit den Vorschriften der StVZO in der heute gültigen Fassung entsprechen.

Der Hersteller (Firma ZT-Tuning GmbH) hat den Nachweis (Verifizierung Reg.-Nr.: 20110 026719, Zertifizierungsstelle der TÜV AUSTRIA Automotive GmbH) erbracht, dass er ein Qualitätssicherungssystem gemäß Anlage XIX, Abschnitt 2 StVZO, unterhält.

Das Teilgutachten verliert seine Gültigkeit bei technischen Änderungen an den Fahrzeugteilen oder wenn vorgenommene Änderungen an dem beschriebenen Fahrzeugtyp die Verwendung der Teile beeinflussen sowie bei Änderung der gesetzlichen Grundlagen.

Das Teilgutachten umfasst die Seiten 1 bis 7 und die unter VI. aufgeführten Anlagen und darf nur im vollen Wortlaut vervielfältigt und weitergegeben werden.

Das Prüflabor ist als Technischer Dienst entsprechend EG-FGV für das Typgenehmigungsverfahren des Kraftfahrt-Bundesamtes unter der Registrier-Nr. KBA-P 00055-00 anerkannt.

Die Prüfergebnisse und Feststellungen beziehen sich nur auf die gegenständlichen Prüfobjekte.

Filderstadt, 06.07.2023

TÜV AUSTRIA AUTOMOTIVE GMBH

Unterschriftsberechtigter  
Authorized signatory

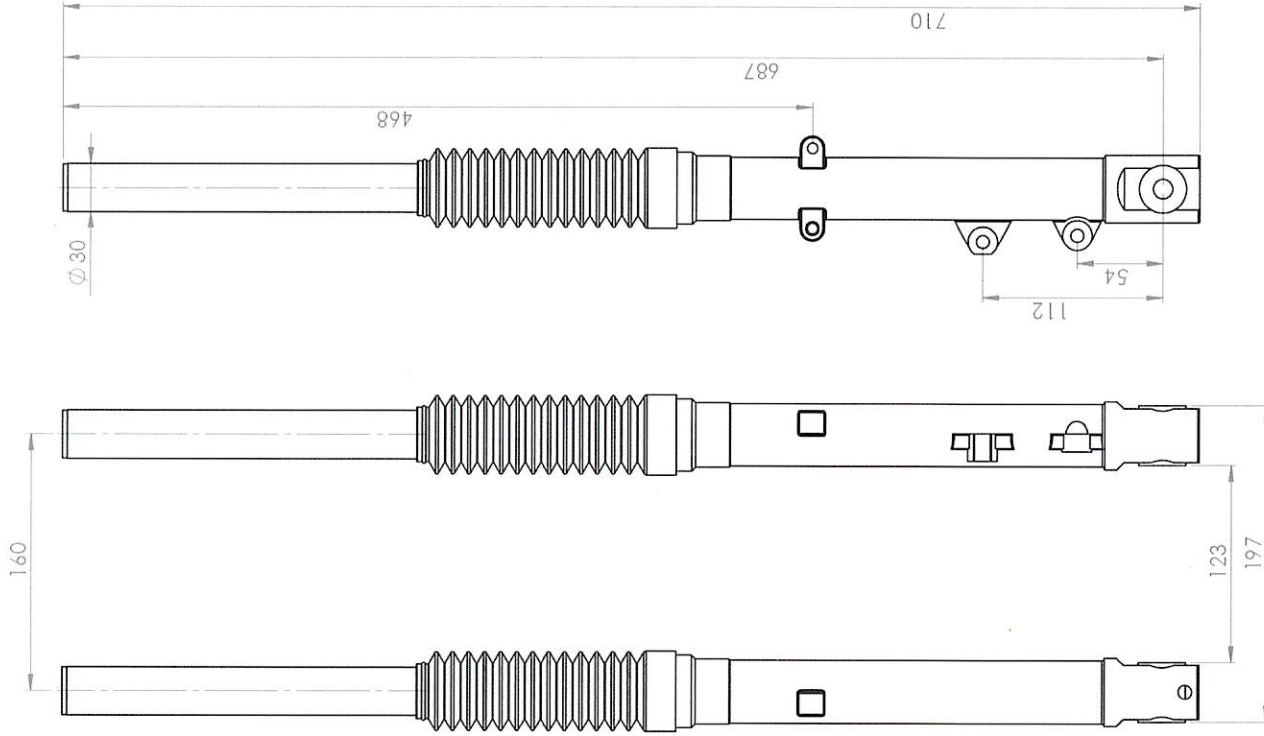


Rainer SCHARFY

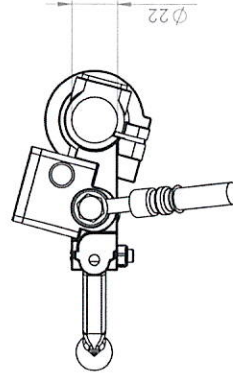
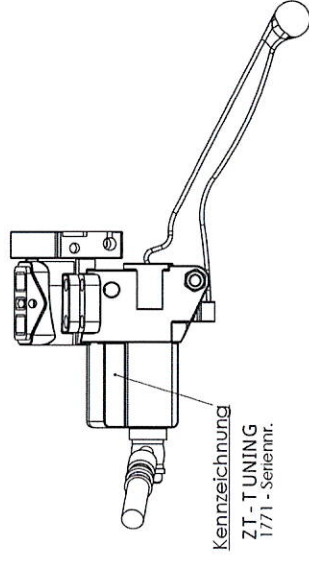
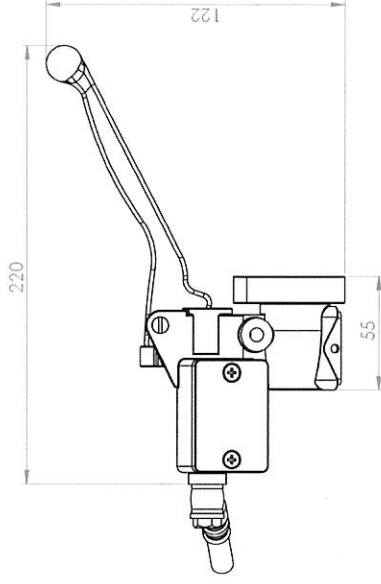


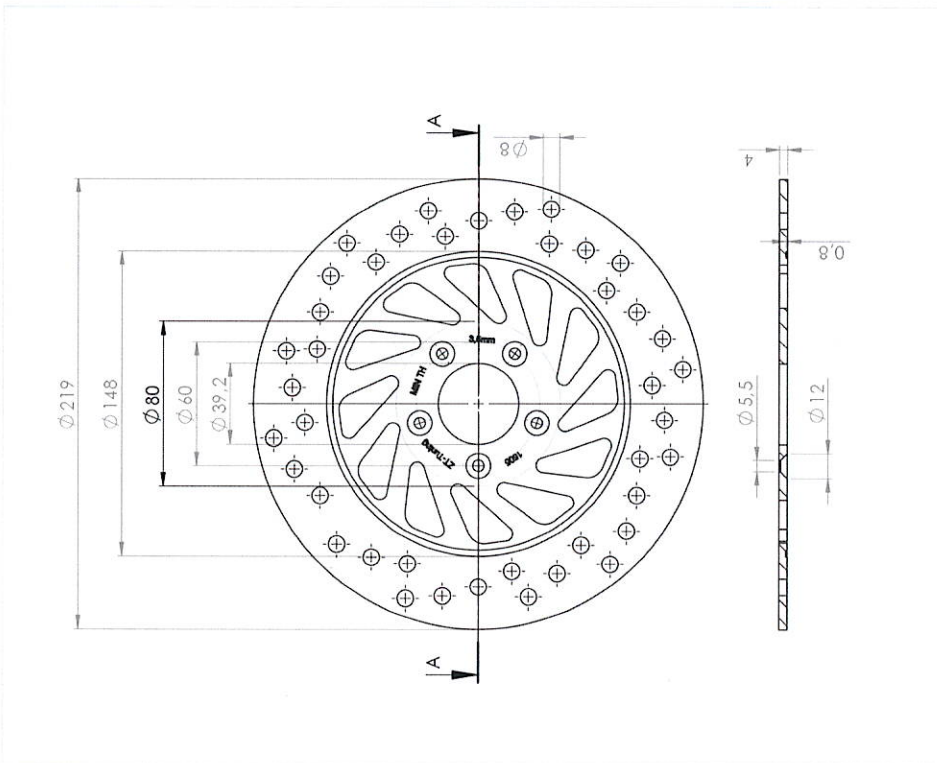
Kernzeichnung der Vorderradgabel



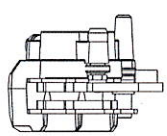
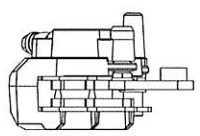
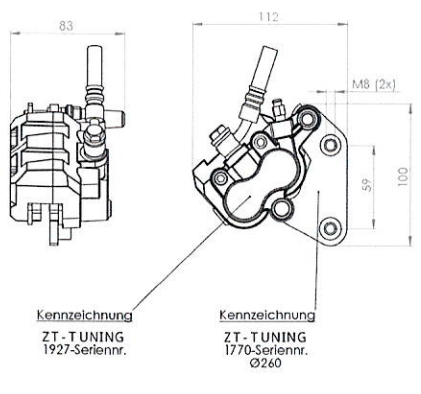
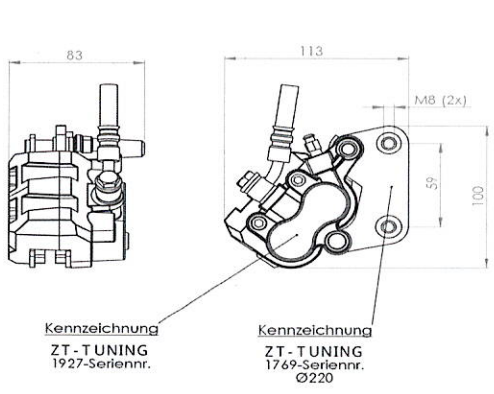


ZT-TUNING 1706





(Verwendungsbereich)	(Zul. Abw.)	(Oberfl.)	Maßstab	1:2	(Gewicht)
			X20Cr13		
Datum					
Name					
Bremsscheibe Ø220					
Bearb. 11.10.19 M. Richter					
Gepr. Norm					
ZT-TUNING GmbH					
Neubstr.4					
08523 Hilsen					
Zust. Änderung	Datum	Name	Ersatz für:		
			ZT19045		
Blatt					
Blätter					





## Montageanleitung

### für ZT-Tuning Scheibenbremsumbauset

#### Anbauanleitung für Handbremspumpe

Der Anbau ist wie bei der Serienmäßigen Bremsarmatur vorzunehmen. Zusätzliche Befestigungsteile sind nicht erforderlich. Die nachfolgend aufgeführten Punkte müssen jedoch beachtet werden:

1. Der verbaute Lenker muss einen Durchmesser zwischen 22,00 und 22,40mm aufweisen.
2. Das Anzugsmoment der zwei Befestigungsschrauben (M6\*16) beträgt 8Nm.
3. Die funktionsgerechte Lage aller Bedienteile muss auch bei Vollem Lenkeinschlag gewährleistet sein.
4. Der Lenkeinschlag muss mindestens 30° zu jeder Seite betragen. Der Freiraum zwischen Lenkergriff- flächen, sowie Betätigungseinrichtungen am Lenker gegenüber Fahrzeugteilen muss bei Lenkeinschlagswinkeln bis zu 20° mindestens 30mm betragen. Bei darüberhinausgehenden Lenkeinschlä- gen genügt ein Freiraum von 20mm.
5. Seilzüge, elektrische und hydraulische Leitungen müssen so bemessen und befestigt sein, dass ein Einklemmen, Verhaken oder Beschädigen bei Lenk- und Federbewegungen ausgeschlossen ist.
6. Die hydraulische Leitung ist bereits vorgefüllt, somit entfällt die Befüllung des Bremssystems, wir empfehlen jedoch nach Montage eine Kontrolle des Füllstandes und ein nochmaliges Entlüften des Systems.
7. Es dürfen nur DOT3 oder DOT4 Bremsflüssigkeiten verwendet werden.
8. Die Freigängigkeit des Gasdrehgriffes muss nach der Montage geprüft werden.
9. Evtl. vorhandene Bremslichtschalter sind wie beim Serienfahrzeug anzubringen
10. Alle oben genannte Punkte gelten auch in Verbindung mit anderen Änderungen am Fahrzeug (Tele- gabel mit anderer Länge, Verkleidungen)

#### Anbauanleitung für Bremssattel mit Adapterplatte

Der Anbau des Bremssattels ist nur in Verbindung mit der originalen Simson Scheibenbremstelegabel oder der ZT-Tuning Telegabel für Scheibenbremse (Art. Nr. 1706 bzw 1725) möglich. Der Bremssattel ist werksseitig bereits mit der passenden Adapterplatte verbunden. Je nach Ausführung (260mm oder 220mm) unterscheidet sich die Adapterplatte. Ein Vertauschen dieser Adapterplatten ist nicht zulässig. Die Befestigung erfolgt mittels 2 Stück M8\*30 Schrauben an den Befestigungspunkten der Telegabel. Hier sind Schrauben einer Festigkeitsklasse von min. 8.8 erforderlich. Das Anzugsmoment beträgt 25Nm. Diese 2 Schraubverbindungen sind mit Schraubensicherung (Loctite oder Ähnliches) zu sichern. Bei der Montage des Bremssattels ist auf eine knick- und klemmfreie Verlegung der hydraulischen Leitung zu achten.

#### Anbauanleitung für Bremsscheibe 220mm/260mm

Der Anbau der Bremsscheibe ist nur in Verbindung mit dem Simson Speichenrad für Scheibenbremse (Guß und Speichenradausführung) oder des ZT-Tuning Speichenrad für Scheibenbremse möglich. Die Montage erfolgt an den werkseitigen 5 Schraubpunkten der Radnabe mit 5 Stück M6\*20 Senkkopf- schrauben mit einer Festigkeitsklasse von 10.9 oder höher. Das Anzugsmoment beträgt 12Nm. Diese Schraubverbindungen sind mit Schraubensicherung (Loctite oder Ähnliches) zu sichern.

Bei der Montage des Speichenrades muss zunächst die Bremsscheibe zwischen den 2 Bremsbacken des Bremssattels eingeführt werden. Dabei kann es notwendig sein, die Bremsbacken auseinander zu drücken. Achtung Keine Schraubendreher oder Spitze Gegenstände verwenden, die die Auflagefläche der Brems- backen beschädigt werden könnten.

Ist das Speichenrad mit der Bremsscheibe in der korrekten Position wird die Vorderachse mit der Distanz- buchse 12\*24\*5mm in Fahrtrichtung von Links eingeschoben. Zwischen dem rechten Radlager und dem rechten Telegabelholm wird eine 12\*24\*11,5mm Distanzbuchse verbaut.